



HORM

Tavoli e tavolini / Tables and side tables

CANARD—

Todd Bracher, 2011

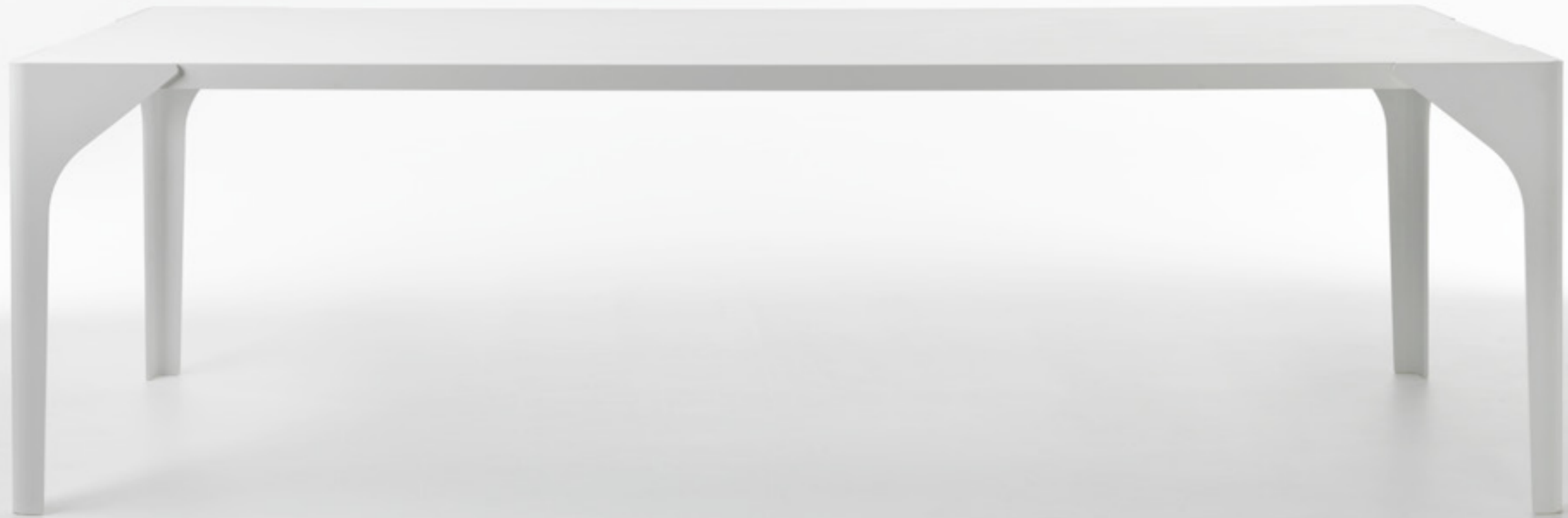
Il sistema di tavoli Canard è caratterizzato dalla gamba in foglio metallico piegato che avvolge nei suoi angoli il piano in tamburato di MDF rinforzato, conferendo solidità strutturale e un aspetto fortemente contemporaneo.

HORM

Canard

HORM

Tavoli e tavolini / Tables and side tables



HORM

Canard

CANARD — The Canard table system features folded metal-sheet legs that surround the corners of the MDF-reinforced, panelled table top, creating a solid structure of highly contemporary design.

CANARD — El sistema de mesas Canard se caracteriza por la pata en hoja de metal doblado que rodea la mesa en MDF reforzado con sus esquinas, lo que le confiere resistencia estructural y un aspecto muy contemporáneo.

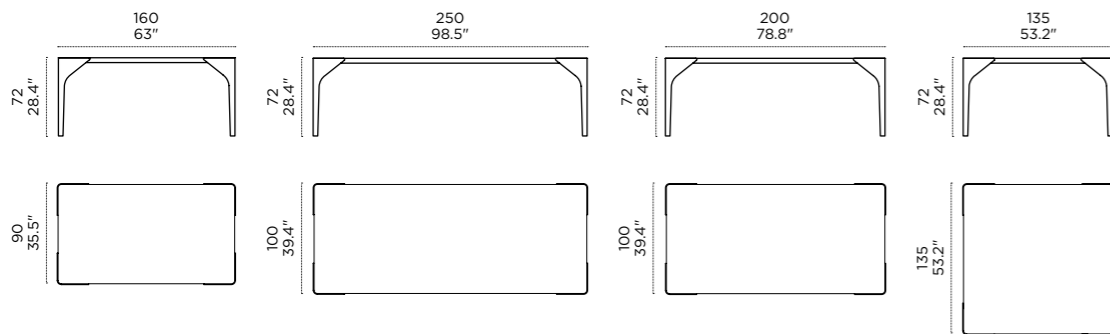
CANARD — Система столов Canard характеризуется оригинальными ножками из изогнутого металлического листа, которые охватывают углы столешницы из армированного МДФ, обеспечивая структурное единство ультрасовременного дизайна.

HORM

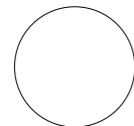
Tavoli e tavolini / Tables and side tables



Misure e finiture / Sizes and finishes



gambe in metallo
metal legs



bianco
white



nero
black



tutti i laccati Horm
all Horm lacquers



noce canaletto
canaletto walnut

piano
top



HORM

Canard

HORM

Tavoli e tavolini / Tables and side tables

